



Especificações

- Construído em aço inoxidável AISI 304, liga 18.8;
- Panela interna de cocção e revestimento externo inteiramente em aço inoxidável com total isolação térmica em mantas de lã de vidro;
- Tampa americana, dobradiça reforçada e cabo extensor em aço inoxidável com manípulo em baquelite;
- Chaminés inoxidáveis para exalação de gases e calor;
- Pannel de comando em aço inoxidável;
- Manípulos em baquelite com ajuste gradual de temperatura;
- Estrutura e camisa de vapor extra reforçada em aço qualificado e tratado com revestimentos em primer anticorrosivo;
- Aquecimento a gás auto gerador de vapor, através de galerias especiais de queimadores multitubulares com chama piloto de segurança operacional;
- Acompanha: válvula de escoamento, torneira giratória, válvula para nível de camisa, válvula de segurança e manômetro;
- Equipado com uma válvula de segurança (modelo 100 litros);
- Equipado com duas válvulas de segurança (modelos 200, 300 e 500 litros);
- Pés tubulares em aço inoxidável ø1 1/2" com niveladores de altura em poliamida 6.0 (nylon).

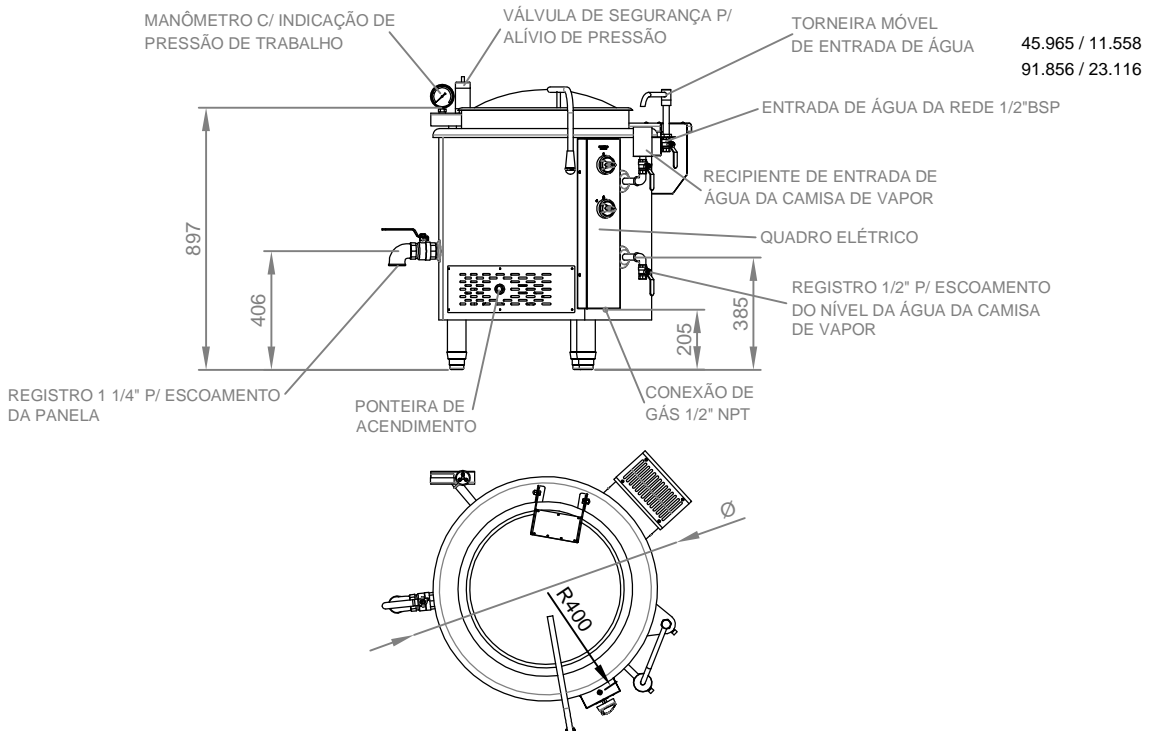


CGVIL-200

Ficha Técnica

Modelo	Dimensões (mm) Ø x altura	Capacidade (Litros)	Potência BTU (GLP) / kcal/h (GN)	Consumo kg/h (GLP)	Preço (R\$)	IPI
CGVIL-100	ø785 x 910	100	56.000 / 14.100	1,20	xxx	0%
CGVIL-200	ø985 x 910	200	112.000 / 28.200	2,40	xxx	0%
CGVIL-300	ø1180 x 910	300	168.000 / 42.300	3,60	xxx	0%
CGVIL-500	ø1405 x 910	500	224.000 / 56.400	4,80	xxx	0%

**Pressão do gás
Requerida** GLP: 285mmca
GN: 200mmca





CGVIL-200A

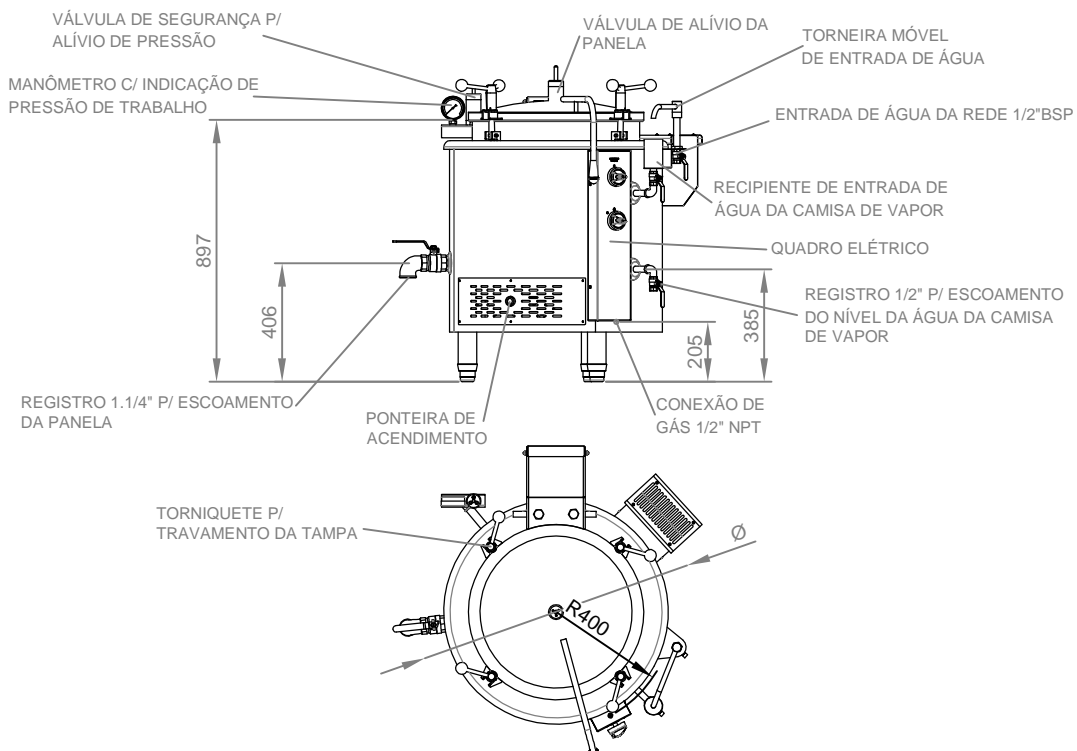
Especificações

- Construído em aço inoxidável AISI 304, liga 18.8;
- Panela interna de cocção e revestimento externo inteiramente em aço inoxidável com total isolamento térmico em mantas de lã de vidro;
- Tampa em aço inoxidável auto clavada com válvula de segurança, equipada com torniquetes extra reforçados, fechamento hermético através de gaxeta de vedação em neoprene, sistema de abertura e fechamento composto por amortecedores especiais, cabo extensor em aço inoxidável com manípulo em baquelite.
- Chaminés inoxidáveis para exalação de gases e calor;
- Pannel de comando em aço inoxidável;
- Manípulos em baquelite com ajuste gradual de temperatura;
- Estrutura e camisa de vapor extra reforçada em aço qualificado e tratado com revestimentos em primer anticorrosivo;
- Aquecimento a gás auto gerador de vapor, através de galerias especiais de queimadores multitubulares com chama piloto de segurança operacional;
- Acompanha: válvula de escoamento, torneira giratória, válvula para nível de camisa, válvula de segurança e manômetro;
- Equipado com uma válvula de segurança (modelo 100 litros);
- Equipado com duas válvulas de segurança (modelos 200, 300 e 500 litros);
- Pés tubulares em aço inoxidável $\varnothing 1\ 1/2"$ com niveladores de altura em poliamida 6.0 (nylon).

Ficha Técnica

Modelo	Dimensões (mm) \varnothing x altura	Capacidade (Litros)	Potência BTU (GLP) / kcal/h (GN)	Consumo kg/h (GLP)	Preço (R\$)	IPI
CGVIL-100A	$\varnothing 785 \times 910$	100	56.000 / 14.100	1,20	xxx	0%
CGVIL-200A	$\varnothing 985 \times 910$	200	112.000 / 28.200	2,40	xxx	0%
CGVIL-300A	$\varnothing 1180 \times 910$	300	168.000 / 42.300	3,60	xxx	0%
CGVIL-500A	$\varnothing 1405 \times 910$	500	224.000 / 56.400	4,80	xxx	0%

**Pressão do gás
Requerida** GLP: 285mmca
GN: 200mmca



REV.:00

Todos os direitos reservados.
A Cozil se reserva ao direito de realizar modificações sem prévio aviso.
Proibida a cópia parcial ou total ou reprodução comercial sem autorização de Cozil Equipamentos Industriais Ltda (Inciso I Artigo 29 Lei 9.610/98).

