

Dados do produto

GSP H Brasil

BIZERBA

O fatiador por gravidade de primeira categoria da Bizerba é responsável por determinar padrões internacionais em termos de higiene e segurança. A mesma distingue-se por diversas possibilidades de variação. Individual e potente para o funcionamento manual.



Mais Informações
Alta performance com uma ampla faixa de soluções e opções.

Produto

Graças à disposição ergonómica e transversal, a fatiadora também pode ser operada sem esforço mesmo em materiais de corte pesados.

O seu núcleo é composto por um motor potente e a energia será aplicada onde é necessária: na lâmina.

A GSP H destaca-se pelas suas inúmeras possibilidades de variação e de combinação.

Em conformidade com a NR12 e a com a portaria 371/2009 do Immetro.



GSP H Brasil

Highlights

Ergonomia e precisão:

– A posição transversal das lâminas de 40° e a inclinação do chariot em 25° garantem uma ergonomia óptima.

Robustidade e higiene:

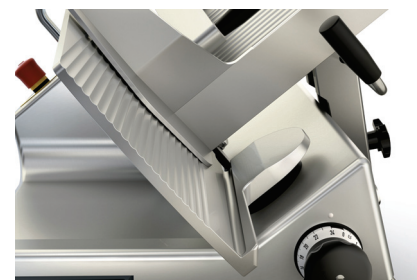
- Superfície da máquina fechada sem arestas e cantos
- Superfície anodizada
- Condução precisa dos sucos da carne de do material de corte

Segurança e simplicidade:

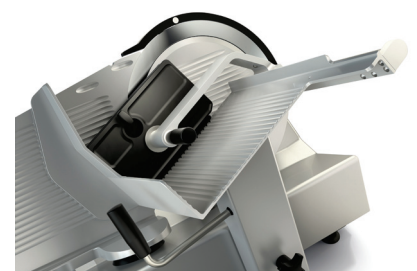
– A cobertura inovadora da lâmina pode ser muito facilmente montada com um sistema de fecho rápido.

Um para tudo:

– Motor Bizerba potente com conceito de potência inovador com o qual é possível cortar praticamente qualquer material de corte sem problemas.



GSP H Brasil



GSP H Brasil

Opções

–

Bizerba do Brasil Ltda.

Alameda Caiapós 717
Tamboré
06460-110 Barueri - SP
Brasil
T +55 11 3579-2560
info@bizerba.com.br

www.bizerba.com

Dados técnicos

GSP H Brasil

BIZERBA

O fatiador por gravidade de primeira categoria da Bizerba é responsável por determinar padrões internacionais em termos de higiene e segurança. A mesma distingue-se por diversas possibilidades de variação. Individual e potente para o funcionamento manual.



Mais Informações
Alta performance com
uma ampla faixa de
soluções e opções.

Specificações	Fatos	Detalhe
Dimensões:		
Dimensões exteriores (CxLxA)	724 x 597 x 605 mm 28.54" x 23.50" x 23.82"	
Superfície de instalação (CxL)	532 x 444 mm 20.94" x 17.48"	
Superfície de trabalho (CxL)	806 x 907 mm 31.73" x 35.71"	
Dados eléctricos:		
Consumo de potência	Consumo de potência	corrente alternada monofásica
Tipo de protecção	IP 33	
Dados do débito:		
Passagem do material de corte	Altura: 160 mm / 6,30" Largura: 290 mm / 11,42" Ø: 228 mm / 8,89"	diâmetro da lâmina 330 mm
Espessura do corte	Infinito Ajuste preciso	
Orientação da lâmina	Posição transversal de 40°	
Inclinação do chariot	25°	
Matérias-primas	– Alumínio anodizado – Plásticos homologados para o contacto com alimentos	
Dados de embalagem:		
Dados de embalagem:	820 x 700 x 823 mm 32.3" x 27" x 32.4"	
Peso	ca. 55 kg / 121.3 lb	incl. embalagem
Opções		
-		

Gráfico



Símbolos

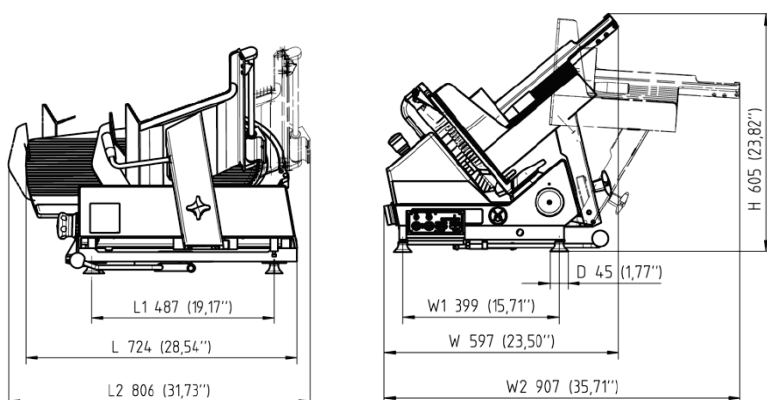
Emotion[®]



Emotion
Technologie

Inmetro
konform

Dimensões



Bizerba do Brasil Ltda.

Alameda Caiapós 717
Tamboré
06460-110 Barueri - SP
Brasil
T +55 11 3579-2560
info@bizerba.com.br

www.bizerba.com