

Largura x Profundidade x Altura
610 x 660 x 990 mm



► F-330 BAJ

Qtd. : _____
Item : _____
Pedido : _____
Cliente : _____

MODELO :

HOSF330A-2M

CARACTERÍSTICAS :

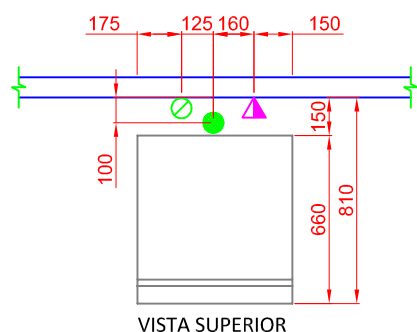
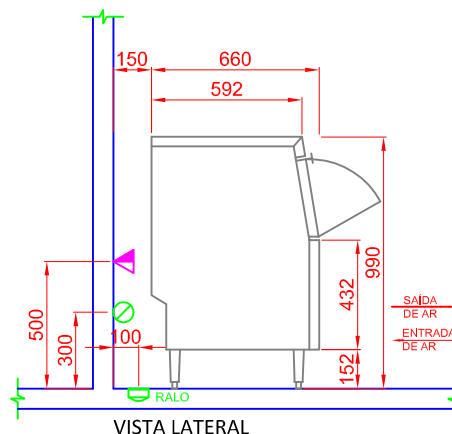
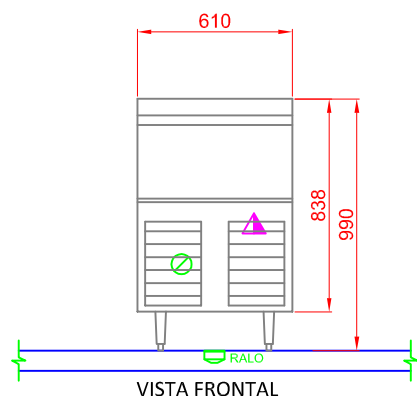
- Até 151 kg de produção de gelo por dia;
- Armazenamento interno de até 36 kg de gelo;
- Exterior em aço inox proporcionando uma limpeza higiênica de alta qualidade;
- Sistema com refrigeração a ar;
- Filtro de ar de fácil limpeza e manuseio permitindo programar uma rotina fácil de limpeza estendendo a vida útil do produto e reduzindo a manutenção;
- Agente antimicrobiano que inibe o crescimento de bactérias;
- Gás ecológico de refrigeração R-404a;
- Advanced Clean Cycle. Ciclo de lavagem dura 2 segundos a cada hora, para conservar o gelo mais limpo;

ESPECIFICAÇÕES TÉCNICAS :

Medidas :	610 x 660 x 990mm		
Medidas com embalagem :	812 x 673 x 1003mm		
Peso com embalagem:	81 Kg		
Volume :	0,398 m ³		
Tensão :	220V 60Hz (~1) - Mono/Bifásica		
Potência :	628 W		
Corrente:	6,9 A		
Fluído (Gás):	R-404a		
Rejeição de calor:	3400 BTU/h		
Produção por ciclo	--		
Armazenamento:	Interno: 36 Kg		
Temperatura ambiente:	Temperatura água:	Produção por dia:	Consumo água por dia:
21°C	10°C	151 kg	151 L
26°C	21°C	127 kg	127 L
32°C	32°C	105 kg	105 L



► F-330 BAJ



ELÉTRICA	
	Tomada elétrico na parede a 500mm do piso. Padrão de tomada deve estar de acordo com NBR 14136/02. Alimentação elétrica: 220V 60Hz mono/bifásico.
HIDRÁULICA	
	Ponto de água fria na parede Ø1/2". Altura de 300mm do piso com registro a 1800mm de altura.
	Ralo sifonado Ø 100mm no piso e afastado 100mm da parede.

OBSERVAÇÕES :

- Deixar espaço de 15cm na traseira, laterais e topo para circulação de ar adequada;
- Sempre use água potável para produção de gelo;
- Não posicionar o aparelho próximo a equipamentos que produzam altas temperaturas.
- Todas as instalações devem obedecer às normas da ABNT;
- A tomada deve estar dimensionada de acordo com a potência do equipamento (vide especificações técnicas);
- Tomada não fornecida pela Macom;
- Posição de pontos sugeridas;
- Não usar superfície como apoio;
- Medidas em milímetros;
- Desenho sem escala.

GARANTIA :

Todos os produtos fabricados pela Aços Macom são testados e garantidos, através de sua fábrica e de seus representantes autorizados. O serviço de Assistência Técnica coberto por garantia, será prestado pela Aços Macom ou por um de seus representantes autorizados, de segunda a sexta feira das 08 às 17 horas. Para maiores informações consulte o suporte técnico Macom pelo telefone +55 11 2085-7000 ou pelo site: www.acosmacom.com.br