

Folhas de dados

iCombi® Classic 10-1/1 E/G



Capacidade

- > 10 inserções longitudinais para acessório GN 1/1
- > Grades de suspensão removíveis padrão com distância de inserção de 68 mm
- > Grande seleção de acessórios para diferentes métodos de cocção como grelhar, refogar ou assar.
- > Para uso com acessórios GN 1/1, 1/2, 2/3, 1/3, 2/8

Modo Forno Combinado a Vapor

- > Cozinhar no vapor 30 °C – 130 °C
- > Ar quente 30 °C – 300 °C
- > Combinação de vapor e ar quente 30 °C a 300 °C

ClimaPlus

- > Gerenciamento climático – Medição e regulagem da umidade
- > Ajuste da umidade em passos de 10%

Designação

- > Forno combinado a vapor segundo DIN 18866 para a maior parte dos métodos de cocção usados nas cozinhas industriais para aplicação opcional de vapor ou ar quente, individualmente, em sucessão ou de modo combinado.

Descrição e funções do equipamento

Funções de cocção

- > ClimaPlus: O gerenciamento ativo do clima na câmara de cocção, que mede e regula permanentemente a umidade, garantindo uma desumidificação eficaz e, simultaneamente, uma elevada produção e qualidade de cocção, e um baixo consumo de energia. O ajuste da umidade é feito em passos de 10% e pode ser rastreado pelo display digital para uma cocção manual precisa
- > Circulação dinâmica do ar na câmara de cocção por meio de 2 ventiladores de alto desempenho com turbina reversível com cinco velocidades de ventilação programáveis manualmente. A entrada ideal de energia garante a elevada uniformidade e curtos tempos de cocção.
- > Gerador de vapor de elevado desempenho para um vapor eficaz e a baixas temperaturas abaixo de 100 °C
- > Sistema de separação de gordura integrado e sem manutenção, sem filtro de gordura adicional
- > Função Cool-Down para um resfriamento rápido da câmara de cocção por meio da ventilação
- > Medição da temperatura do núcleo por meio do sensor da temperatura do núcleo e auxílio de posicionamento opcional (acessório)
- > Cocção Delta-T para um preparo especialmente delicado com mínima perda de cocção
- > Indicação de temperatura digital ajustável em °C ou °F, indicação de valores nominais e reais
- > Indicação digital da umidade da câmara de cocção e tempo, indicação de valores nominais e reais
- > Programação individual de até 100 programas de cocção de um nível ou multiníveis com até 12 etapas
- > Ajuste individual dos parâmetros de cocção relativos ao tempo, temperatura e umidade de uma etapa do programa em uma operação em execução
- > Transferência rápida de programas de cocção para outros sistemas de cocção através de um pendrive USB
- > Ducha integrada com sistema automático de retração e função configurável de jato difuso e único
- > Iluminação em LED econômica e durável na câmara de cocção com reprodução de cores superior para o reconhecimento rápido do estado do alimento
- > Hotline gratuita para dúvidas técnicas e suporte a aplicações (ChefLine)

Segurança no trabalho e operacional

- > Limitador térmico eletrônico de segurança para o gerador de vapor e o aquecimento por ar quente
- > Freio da turbina do ventilador integrado
- > Utilização de pastilhas de detergente Active Green e Care (detergente sólido) para a segurança ideal no trabalho
- > Armazenamento de dados HACCP e entrada por USB
- > Testado de acordo com as normas nacionais e internacionais para uma operação autônoma
- > Altura de inserção não superior a 1,6 m na utilização de uma base inferior RATIONAL
- > Maçaneta de porta ergonômica com abertura para a direita/esquerda e função de fechar por impulso

Interligação em rede

- > Interface USB integrada, protegida por IP para troca de dados local
- > Interface Ethernet integrada opcional, protegida por IP
- > Interface WLAN integrada opcional (incl. interface Ethernet)

Limpeza e conservação

- > Sistema automático de limpeza e manutenção para a câmara de cocção e gerador de vapor independente da pressão de rede
- > Sistema Care: Limpeza e descalcificação automáticas do gerador de vapor
- > 4 poderosos e diferentes programas de limpeza para uma limpeza autônoma e também durante a noite
- > Uso simples e intuitivo dos programas de limpeza: Visualização do programa de limpeza selecionado, da quantidade de pastilhas recomendada e do tempo de limpeza restante
- > Finalização segura da limpeza após falha de energia com câmara de cocção sem detergente
- > Uso de pastilhas Active Green Reiniger e pastilhas Care
- > Instalação higiênica, nivelada com o piso, sem pés para uma limpeza rápida e segura
- > Porta do equipamento com painel de vidro duplo ventilado e painel interno giratório para fácil limpeza
- > Material do interior e exterior em aço inoxidável DIN 1.4301, câmara de cocção higiênica sem costura com cantos arredondados e fluxo de ar otimizado

- > Limpeza externa rápida e segura graças às superfícies de vidro e de aço inoxidável, assim como proteção contra jatos de água de todas as direções graças à classe de proteção IPX5

Uso

- > Display colorido TFT de 4,3 polegadas e teclas programáveis para um uso simples e intuitivo. Modos de operação e funções são visualizados em destaque
- > Operação simples e configurações exatas graças ao botão de ajuste central com função push
- > Solicitação acústica e exibição visual para as intervenções necessárias a serem realizadas pelo usuário
- > Cúpulas de exaustão/condensação (acessórios) com adaptação situacional da potência de sucção e transmissão de mensagens de serviço.

Instalação, manutenção e meio ambiente

- > Recomendamos a instalação profissional por técnicos certificados pela RATIONAL
- > Ligação fixa para água de escoamento permitida conforme SVGW
- > Adaptação ao local da instalação (altura através da NN) por meio de calibração automática
- > Operação possível sem custos de amaciamento de água e sem descalcificação manual adicional
- > Instalação nivelada com o piso e a parede graças à conexão na área de soquete *
- > Porta da câmara de cocção com 2 vidros com revestimento refletor térmico especial para mínima perda de energia
- > Sistema de diagnóstico para assistência técnica com display automático de mensagens de serviço
- > A manutenção regular é recomendada. Manutenção disponível nos parceiros de serviços RATIONAL de acordo com as recomendações do fabricante
- > Garantia RATIONAL de 2 anos** para novos aparelhos (incl. peças, trabalho e início)
- > * Consulte os detalhes no manual de instalação e do projetista
- > ** São válidas condições, consulte a Declaração de garantia do fabricante em www.rational-online.com

Itens opcionais

- > Porta da câmara de cocção com abertura à esquerda
- > MarineLine – Versão para navios
- > SecurityLine – Versão de segurança e para presídios
- > MobilityLine - Versão móvel (possível encomendar como acessório separado)
- > HeavyDutyLine – Versão especialmente resistente
- > Drenagem de gordura integrada
- > Pacote para armação móvel para carga múltipla
- > Trava de segurança para a porta
- > Contato sem potencial para conectar uma unidade de sinal externa
- > Proteção para o painel de controle
- > Painel de controle bloqueável
- > Possibilidade de conexão ao sistema de otimização de energia
- > Interface Ethernet integrada, protegida por IP
- > Interface WLAN integrada (incl. interface Ethernet)

Especificações técnicas

Dimensões e pesos

Dimensões (L x A x P)	
Sistema de cocção (externo)	850 x 1014 x 775 mm
Sistema de cocção (total)	850 x 1064 x 842 mm
Sistema de cocção com embalagem	935 x 1250 x 955 mm
Máxima altura de trabalho da prateleira superior*	≤ 1,60 m

*em caso de uso de uma base RATIONAL correspondente

Peso	
Quantidade máxima de carga / Prateleira	4,5 kg
Quantidade máxima de carga total	45 kg
Peso Equipamento elétrico sem embalagem	121 kg
Peso Equipamento elétrico com embalagem	141 kg
Peso Equipamento a gás sem embalagem	139 kg
Peso Equipamento a gás com embalagem	159 kg

Condições de conexão Sist. elétrico

Tensão 3 AC 220 V	
Valores de conexão Sist. Elétrico	17,3 kW
Potência Operação a vapor	16,47 kW
Potência Ar quente	16,47 kW
Disjuntor	50 A
Tipo RCD (DR)	B

Condições de conexão Gás

Gás liquefeito G31	
Carga térmica nominal total	22 kW
Carga térmica nominal Operação a vapor	20 kW
Carga térmica nominal Operação com ar quente	22 kW
Pressão de fluxo necessária para a conexão	25 – 57,5 mbar
Gás natural H G20	
Carga térmica nominal total	22 kW
Carga térmica nominal Operação a vapor	20 kW

Carga térmica nominal Operação com ar quente	22 kW
Pressão de fluxo necessária para a conexão	18 – 25 mbar
Gás natural L G25	
Carga térmica nominal total	22 kW
Carga térmica nominal Operação a vapor	20 kW
Carga térmica nominal Operação com ar quente	22 kW
Pressão de fluxo necessária para a conexão	20 – 30 mbar

Conexão de alimentação do gás: 3/4"
Outros tipos de gás e tensões a pedido

Condições de conexão Gás

Tensão 2 AC 220 V	
Valores de conexão Gás	0,9 kW
Disjuntor	16 A
Tipo RCD	B

Condições de conexão de água

Entrada de água (mangueira pressurizada) respectivamente	3/4"
Pressão da água (pressão do fluxo) respectivamente	1,0 – 6,0 bar
Escoamento de água respectivamente	DN 50
Máxima taxa de fluxo por sistema de cocção	12 l/min

Condições de conexão Exaustão e Carga térmica

Carga térmica latente	1272 W
Emissão de calor sensível	958 W
Nível de ruído (versão elétrica)	55 dBA
Nível de ruído (versão a gás)	60 dBA

Condições de conexão Dados

Interface de dados LAN	RJ45
Interface de dados WiFi	IEEE 802.11 a/g/n

Distâncias mínimas na instalação

Distância mínima	À esquerda	Atrás	À direita
Padrão	50 mm	0 mm	50 mm

> Poderá encontrar informações técnicas abrangentes sobre o planejamento de cozinhas e instalação de equipamentos no manual do projetista e no manual de instalação em nosso portal de clientes.

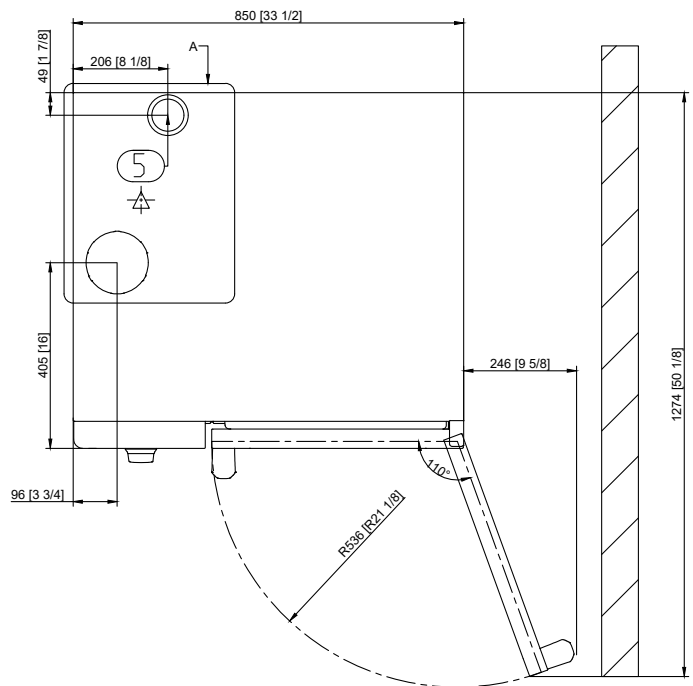
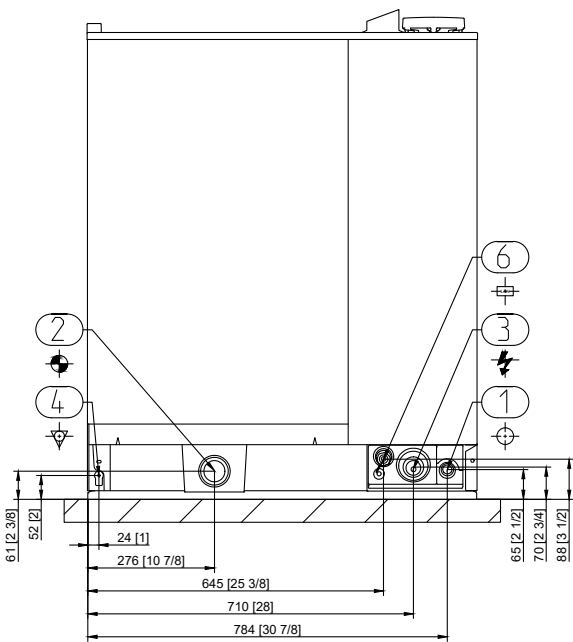
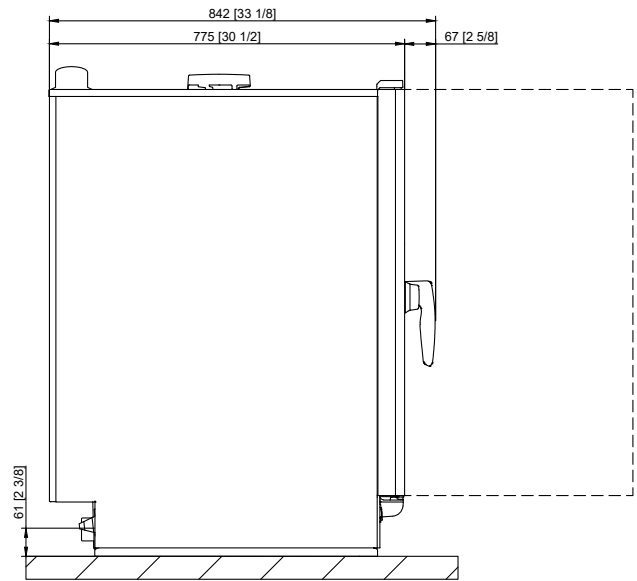
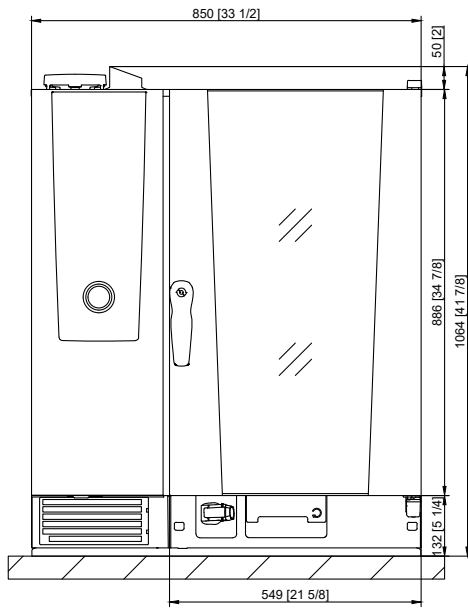
Condições de instalação

- > Se as fontes de calor operarem no lado esquerdo do equipamento, a distância mínima à esquerda tem de ser de 350 mm.
- > Deve-se atender às normas e prescrições locais e específicas do país correspondentes à instalação e à operação de equipamentos de cocção comerciais. Deve-se atentar também às normas e às regulamentações locais sobre dispositivos técnicos de exaustão de ar.

Autorizações

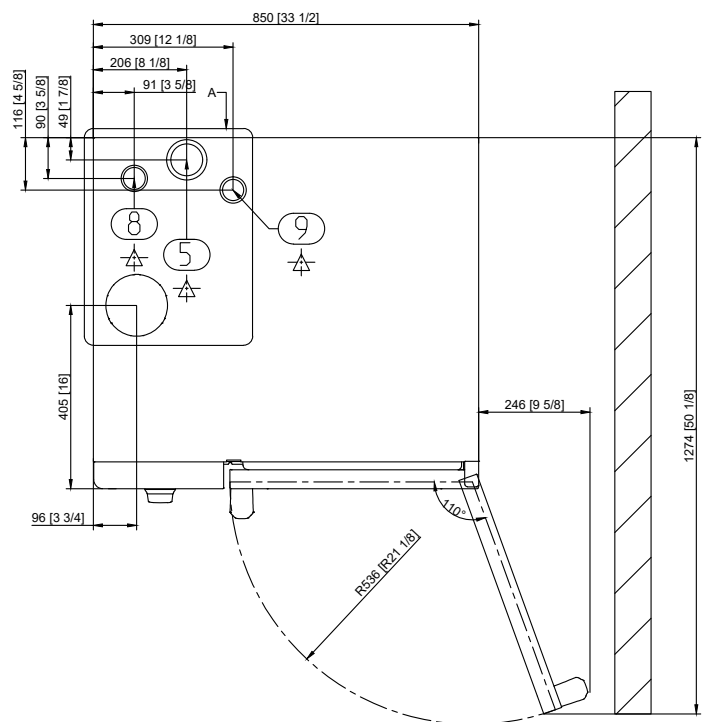
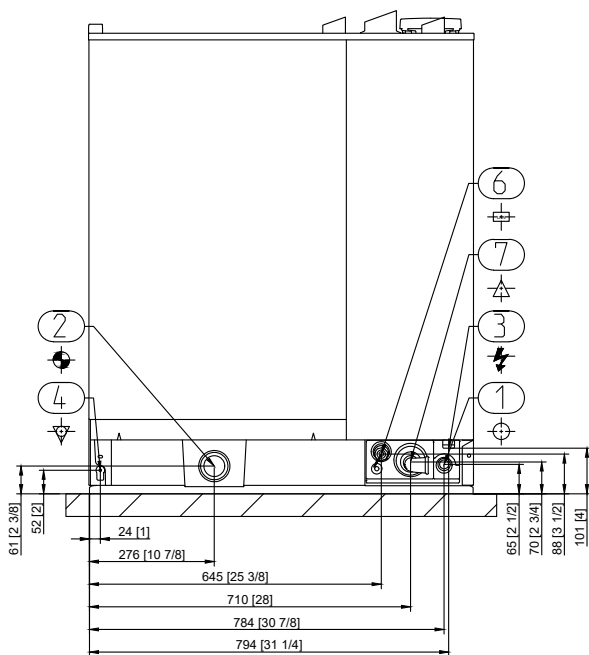
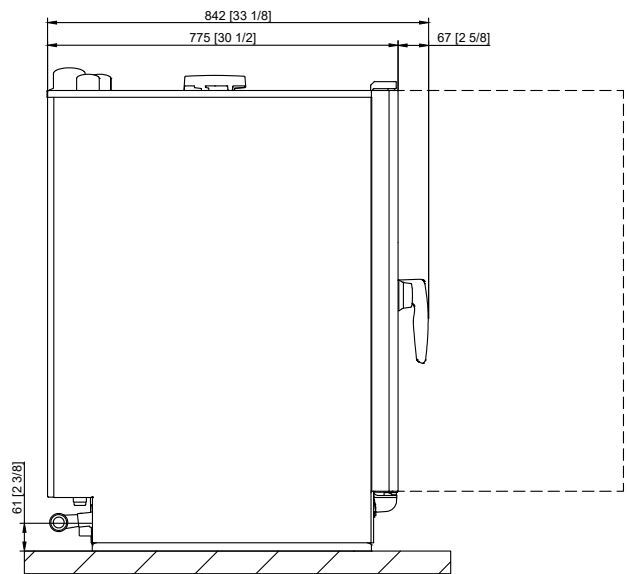
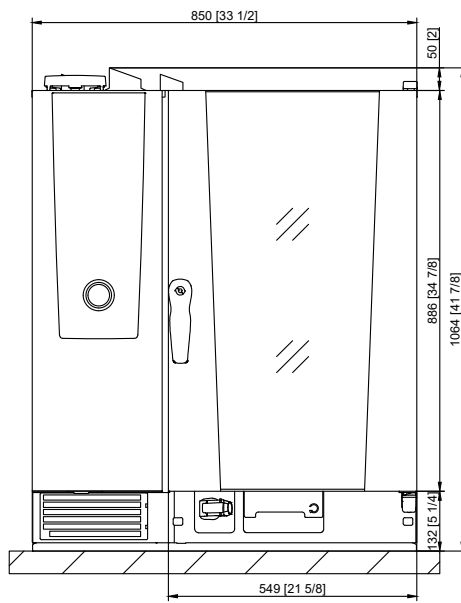


Desenho técnico Sist. Elétrico



1	Entrada de água
2	Saída de água
3	Conexão elétrica
4	Equalização de potencial
5	Tubo de respiro
6	Interface Ethernet

Desenho técnico Gás



1	Entrada de água
2	Saída de água
3	Conexão elétrica
4	Equalização de potencial
5	Tubo de respiro
6	Interface Ethernet
7	Conexão de gás
8	Tubo de escape Gases (Vapor)
9	Tubo de escape Gases (Ar quente)

Acessórios

Acessórios	Número de item
Pastilhas de detergente RATIONAL Active Green – garantem o melhor desempenho na limpeza	
Pastilhas RATIONAL Care – impedem com eficiência a formação de depósitos de calcário	
Kit de instalação do equipamento	
Bases inferiores em diferentes versões - padrão com rodinhas ou pés fixáveis em aço inoxidável	
Conjunto de nivelamento para compensação de diferenças de altura e caídas na instalação em mesas e pisos	
Conjunto de montagem móvel com cilindros e compensação de altura para a instalação em pisos	
Carrinho de transporte para armação móvel para carga múltipla e armação móvel para carga múltipla para pratos – para o carregamento fácil fora do sistema de cocção	
Sistemas Finishing para banquetes	
Guia de inserção para armação móvel e armação móvel para pratos	
Carrinho de transporte para armação móvel para carga múltipla e armação móvel para carga múltipla para pratos - Padrão e com ajuste de altura	
Combi-Duo-Kit – para a montagem de um Combi-Duo para equipamentos a gás ou elétricos	
Blindagem térmica – para a instalação de um equipamento ao lado de uma fonte de calor, como um Grill	
Disjuntor de condensação –para desviar vapores para os sistemas de ar de exaustão existentes	
Cúpula de exaustão de vapores - somente para equipamentos elétricos	
Cobertura de condensação UltraVent Plus – somente para equipamentos elétricos	
Cobertura de condensação UltraVent – somente para equipamentos elétricos	
Elementos de proteção contra golpes adicionais para a HeavyDutyLine	
Pendrive USB RATIONAL – para a transmissão segura de programas de cocção e dados de HACCP	
VarioSmoker	

Para obter um resultado de cozimento ideal, você encontra uma ampla oferta de acessórios de preparação, assim como mais informações no folheto de acessórios com o seu revendedor ou no endereço www.rational-online.com

Planejadores	RATIONAL AG
	Rua Cincinato Braga, 500 – 1º Andar – Bela Vista, São Paulo – SP, CEP: 01333-010 Tel. +55 (11) 3372-3000 Fax +55 (11) 3372-3099 E-Mail: info@rational-online.com Visit us on the internet: www.rational-online.com