

Folhas de dados

iCombi® Classic 10-2/1 E/G



Capacidade

- > 10 inserções longitudinais para acessório GN 2/1
- > Grades de suspensão removíveis padrão com distância de inserção de 68 mm
- > Grande seleção de acessórios para diferentes métodos de cocção como grelhar, refogar ou assar.
- > Para uso com acessórios GN 2/1, 1/1, 2/4

Modo Forno Combinado a Vapor

- > Cozinhar no vapor 30 °C – 130 °C
- > Ar quente 30 °C – 300 °C
- > Combinação de vapor e ar quente 30 °C a 300 °C

ClimaPlus

- > Gerenciamento climático – Medição e regulação da umidade
- > Ajuste da umidade em passos de 10%

Designação

- > Forno combinado a vapor segundo DIN 18866 para a maior parte dos métodos de cocção usados nas cozinhas industriais para aplicação opcional de vapor ou ar quente, individualmente, em sucessão ou de modo combinado.

Descrição e funções do equipamento

Funções de cocção

- > ClimaPlus: O gerenciamento ativo do clima na câmara de cocção, que mede e regula permanentemente a umidade, garantindo uma desumidificação eficaz e, simultaneamente, uma elevada produção e qualidade de cocção, e um baixo consumo de energia. O ajuste da umidade é feito em passos de 10% e pode ser rastreado pelo display digital para uma cocção manual precisa
- > Circulação dinâmica do ar na câmara de cocção por meio de 2 ventiladores de alto desempenho com turbina reversível com cinco velocidades de ventilação programáveis manualmente. A entrada ideal de energia garante a elevada uniformidade e curtos tempos de cocção.
- > Gerador de vapor de elevado desempenho para um vapor eficaz e a baixas temperaturas abaixo de 100 °C
- > Sistema de separação de gordura integrado e sem manutenção, sem filtro de gordura adicional
- > Função Cool-Down para um resfriamento rápido da câmara de cocção por meio da ventilação
- > Medição da temperatura do núcleo por meio do sensor da temperatura do núcleo e auxílio de posicionamento opcional (acessório)
- > Cocção Delta-T para um preparo especialmente delicado com mínima perda de cocção
- > Indicação de temperatura digital ajustável em °C ou °F, indicação de valores nominais e reais
- > Indicação digital da umidade da câmara de cocção e tempo, indicação de valores nominais e reais
- > Programação individual de até 100 programas de cocção de um nível ou multiníveis com até 12 etapas
- > Ajuste individual dos parâmetros de cocção relativos ao tempo, temperatura e umidade de uma etapa do programa em uma operação em execução
- > Transferência rápida de programas de cocção para outros sistemas de cocção através de um pendrive USB
- > Ducha integrada com sistema automático de retração e função configurável de jato difuso e único
- > Iluminação em LED econômica e durável na câmara de cocção com reprodução de cores superior para o reconhecimento rápido do estado do alimento
- > Hotline gratuita para dúvidas técnicas e suporte a aplicações (ChefLine)

Segurança no trabalho e operacional

- > Limitador térmico eletrônico de segurança para o gerador de vapor e o aquecimento por ar quente
- > Freio da turbina do ventilador integrado
- > Utilização de pastilhas de detergente Active Green e Care (detergente sólido) para a segurança ideal no trabalho
- > Armazenamento de dados HACCP e entrada por USB
- > Testado de acordo com as normas nacionais e internacionais para uma operação autônoma
- > Altura de inserção não superior a 1,6 m na utilização de uma base inferior RATIONAL
- > Maçaneta de porta ergonômica com abertura para a direita/esquerda e função de fechar por impulso

Interligação em rede

- > Interface USB integrada, protegida por IP para troca de dados local
- > Interface Ethernet integrada opcional, protegida por IP
- > Interface WLAN integrada opcional (incl. interface Ethernet)

Limpeza e conservação

- > Sistema automático de limpeza e manutenção para a câmara de cocção e gerador de vapor independente da pressão de rede
- > Sistema Care: Limpeza e descalcificação automáticas do gerador de vapor
- > 4 poderosos e diferentes programas de limpeza para uma limpeza autônoma e também durante a noite
- > Uso simples e intuitivo dos programas de limpeza: Visualização do programa de limpeza selecionado, da quantidade de pastilhas recomendada e do tempo de limpeza restante
- > Finalização segura da limpeza após falha de energia com câmara de cocção sem detergente
- > Uso de pastilhas Active Green Reiniger e pastilhas Care
- > Instalação higiênica, nivelada com o piso, sem pés para uma limpeza rápida e segura
- > Porta do equipamento com painel de vidro duplo ventilado e painel interno giratório para fácil limpeza
- > Material do interior e exterior em aço inoxidável DIN 1.4301, câmara de cocção higiênica sem costura com cantos arredondados e fluxo de ar otimizado

- > Limpeza externa rápida e segura graças às superfícies de vidro e de aço inoxidável, assim como proteção contra jatos de água de todas as direções graças à classe de proteção IPX5

Uso

- > Display colorido TFT de 4,3 polegadas e teclas programáveis para um uso simples e intuitivo. Modos de operação e funções são visualizados em destaque
- > Operação simples e configurações exatas graças ao botão de ajuste central com função push
- > Solicitação acústica e exibição visual para as intervenções necessárias a serem realizadas pelo usuário
- > Cúpulas de exaustão/condensação (acessórios) com adaptação situacional da potência de sucção e transmissão de mensagens de serviço.

Instalação, manutenção e meio ambiente

- > Recomendamos a instalação profissional por técnicos certificados pela RATIONAL
- > Ligação fixa para água de escoamento permitida conforme SVGW
- > Adaptação ao local da instalação (altura através da NN) por meio de calibração automática
- > Operação possível sem custos de amaciamento de água e sem descalcificação manual adicional
- > Instalação nivelada com o piso e a parede graças à conexão na área de soquete *
- > Porta da câmara de cocção com 2 vidros com revestimento refletor térmico especial para mínima perda de energia
- > Sistema de diagnóstico para assistência técnica com display automático de mensagens de serviço
- > A manutenção regular é recomendada. Manutenção disponível nos parceiros de serviços RATIONAL de acordo com as recomendações do fabricante
- > Garantia RATIONAL de 2 anos** para novos aparelhos (incl. peças, trabalho e início)
- > * Consulte os detalhes no manual de instalação e do projetista
- > ** São válidas condições, consulte a Declaração de garantia do fabricante em www.rational-online.com

Itens opcionais

- > Porta da câmara de cocção com abertura à esquerda
- > MarineLine – Versão para navios
- > SecurityLine – Versão de segurança e para presídios
- > MobilityLine - Versão móvel (possível encomendar como acessório separado)
- > HeavyDutyLine – Versão especialmente resistente
- > Drenagem de gordura integrada
- > Pacote para armação móvel para carga múltipla
- > Trava de segurança para a porta
- > Contato sem potencial para conectar uma unidade de sinal externa
- > Proteção para o painel de controle
- > Painel de controle bloqueável
- > Possibilidade de conexão ao sistema de otimização de energia
- > Interface Ethernet integrada, protegida por IP
- > Interface WLAN integrada (incl. interface Ethernet)

Especificações técnicas

Dimensões e pesos

| Dimensões (L x A x P) | |
|---|-----------------------|
| Sistema de cocção (externo) | 1072 x 1014 x 975 mm |
| Sistema de cocção (total) | 1072 x 1064 x 1042 mm |
| Sistema de cocção com embalagem | 1175 x 1250 x 1155 mm |
| Máxima altura de trabalho da prateleira superior* | ≤ 1,60 m |

*em caso de uso de uma base RATIONAL correspondente

| Peso | |
|---|--------|
| Quantidade máxima de carga / Prateleira | 9 kg |
| Quantidade máxima de carga total | 90 kg |
| Peso Equipamento elétrico sem embalagem | 160 kg |
| Peso Equipamento elétrico com embalagem | 187 kg |
| Peso Equipamento a gás sem embalagem | 184 kg |
| Peso Equipamento a gás com embalagem | 211 kg |

Condições de conexão Sist. elétrico

| Tensão 3 AC 220 V | |
|-----------------------------------|----------|
| Valores de conexão Sist. Elétrico | 34,3 kW |
| Potência Operação a vapor | 32,94 kW |
| Potência Ar quente | 32,94 kW |
| Disjuntor | 100 A |
| Impedância de conexão | 0,09 Ω |
| Tipo RCD (DR) | B |

Condições de conexão Gás

| Gás liquefeito G31 | |
|--|----------------|
| Carga térmica nominal total | 40 kW |
| Carga térmica nominal Operação a vapor | 40 kW |
| Carga térmica nominal Operação com ar quente | 40 kW |
| Pressão de fluxo necessária para a conexão | 25 – 57,5 mbar |
| Gás natural H G20 | |
| Carga térmica nominal total | 40 kW |
| Carga térmica nominal Operação a vapor | 40 kW |

| Carga térmica nominal Operação com ar quente | 40 kW |
|--|--------------|
| Pressão de fluxo necessária para a conexão | 18 – 25 mbar |
| Gás natural L G25 | |
| Carga térmica nominal total | 40 kW |
| Carga térmica nominal Operação a vapor | 40 kW |
| Carga térmica nominal Operação com ar quente | 40 kW |
| Pressão de fluxo necessária para a conexão | 20 – 30 mbar |

Conexão de alimentação do gás: 3/4"
Outros tipos de gás e tensões a pedido

Condições de conexão Gás

| Tensão 2 AC 220 V | |
|------------------------|--------|
| Valores de conexão Gás | 1,5 kW |
| Disjuntor | 16 A |
| Tipo RCD (DR) | B |

Condições de conexão de água

| | |
|--|---------------|
| Entrada de água (mangueira pressurizada) respectivamente | 3/4" |
| Pressão da água (pressão do fluxo) respectivamente | 1,0 – 6,0 bar |
| Escoamento de água respectivamente | DN 50 |
| Máxima taxa de fluxo por sistema de cocção | 12 l/min |

Condições de conexão Exaustão e Carga térmica

| | |
|----------------------------------|--------|
| Carga térmica latente | 1763 W |
| Emissão de calor sensível | 2216 W |
| Nível de ruído (versão elétrica) | 58 dBA |
| Nível de ruído (versão a gás) | 63 dBA |

Condições de conexão Dados

| | |
|-------------------------|-------------------|
| Interface de dados LAN | RJ45 |
| Interface de dados WiFi | IEEE 802.11 a/g/n |

Distâncias mínimas na instalação

| Distância mínima | À esquerda | Atrás | À direita |
|------------------|------------|-------|-----------|
| Padrão | 50 mm | 0 mm | 50 mm |

> Poderá encontrar informações técnicas abrangentes sobre o planejamento de cozinhas e instalação de equipamentos no manual do projetista e no manual de instalação em nosso portal de clientes.

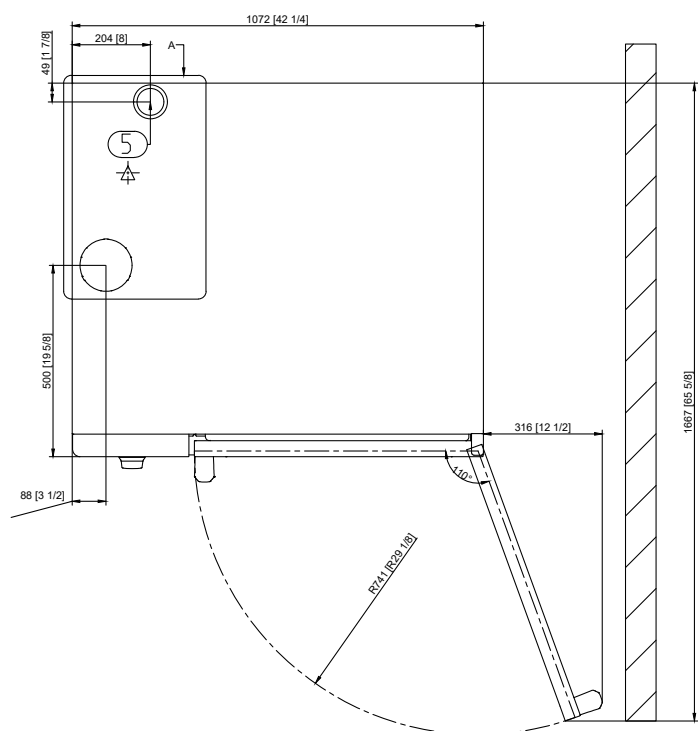
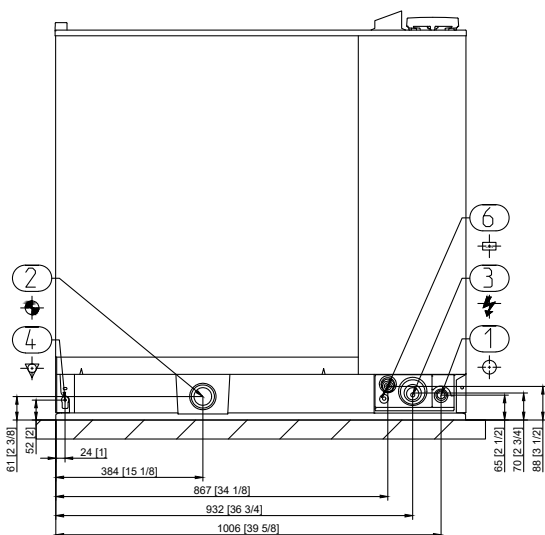
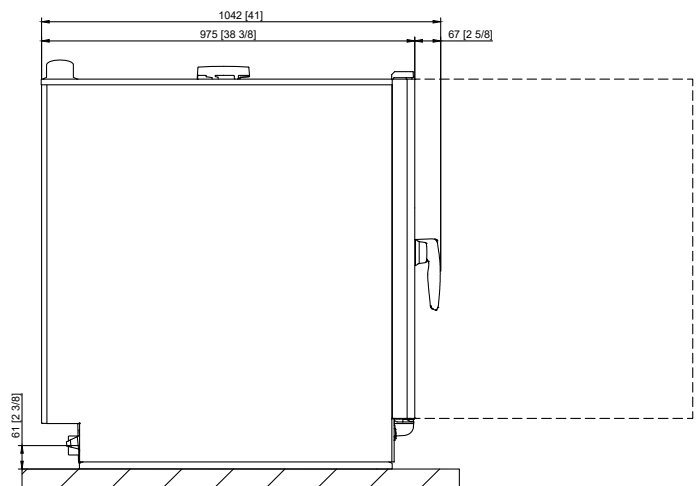
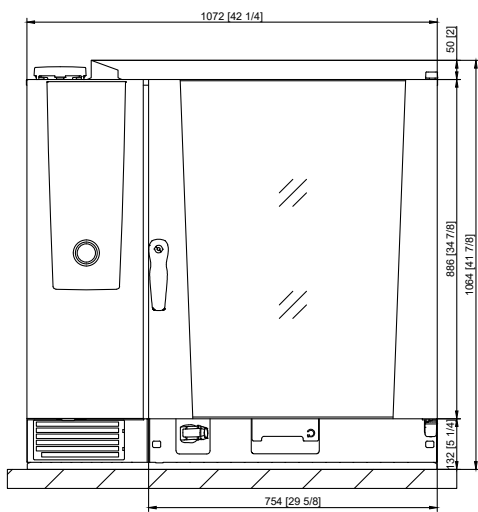
Condições de instalação

- > Se as fontes de calor operarem no lado esquerdo do equipamento, a distância mínima à esquerda tem de ser de 350 mm.
- > Deve-se atender às normas e prescrições locais e específicas do país correspondentes à instalação e à operação de equipamentos de cocção comerciais. Deve-se atentar também às normas e às regulamentações locais sobre dispositivos técnicos de exaustão de ar.

Autorizações

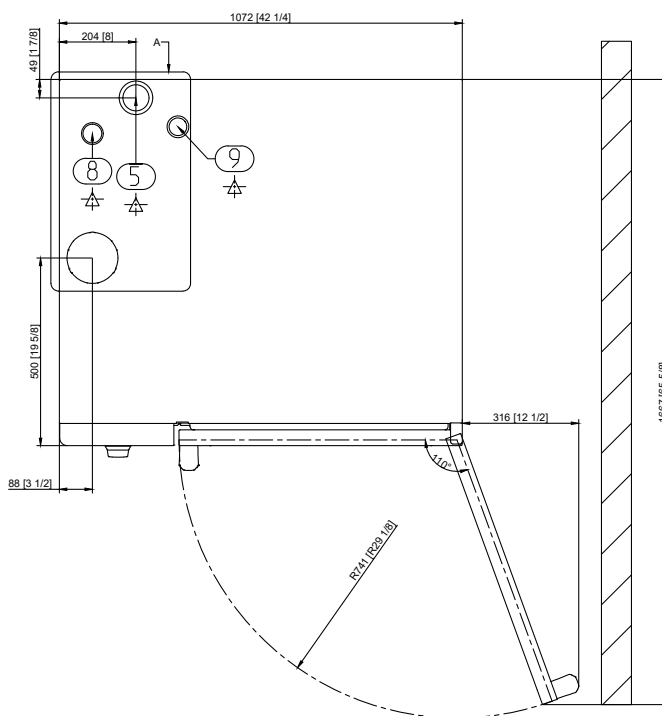
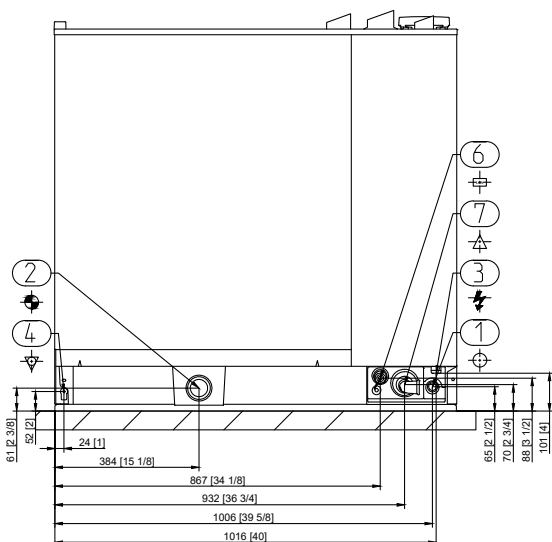
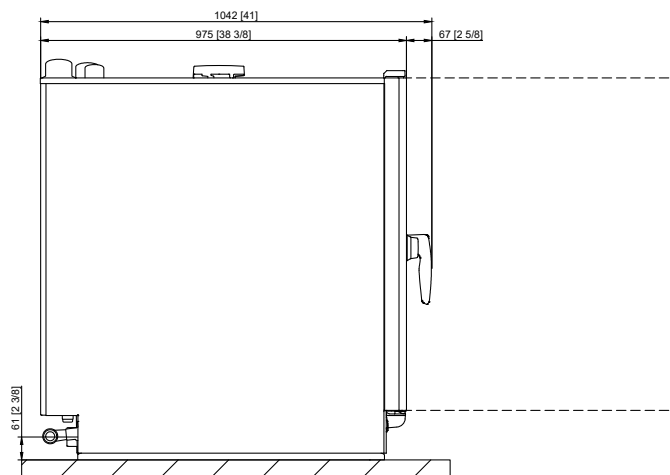
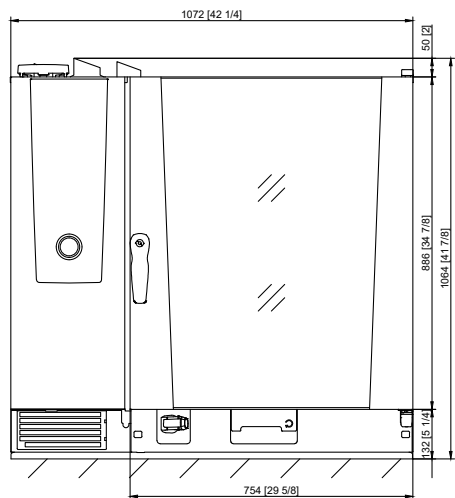


Desenho técnico Sist. Elétrico



| | |
|---|--------------------------|
| 1 | Entrada de água |
| 2 | Saída de água |
| 3 | Conexão elétrica |
| 4 | Equalização de potencial |
| 5 | Tubo de respiro |
| 6 | Interface Ethernet |

Desenho técnico Gás



| | |
|---|----------------------------------|
| 1 | Entrada de água |
| 2 | Saída de água |
| 3 | Conexão elétrica |
| 4 | Equalização de potencial |
| 5 | Tubo de respiro |
| 6 | Interface Ethernet |
| 7 | Conexão de gás |
| 8 | Tubo de escape Gases (Vapor) |
| 9 | Tubo de escape Gases (Ar quente) |

Acessórios

| Acessórios | Número de item |
|---|----------------|
| Pastilhas de detergente RATIONAL Active Green – garantem o melhor desempenho na limpeza | |
| Pastilhas RATIONAL Care – impedem com eficiência a formação de depósitos de calcário | |
| Kit de instalação do equipamento | |
| Bases inferiores em diferentes versões - padrão com rodinhas ou pés fixáveis em aço inoxidável | |
| Conjunto de nivelamento para compensação de diferenças de altura e caídas na instalação em mesas e pisos | |
| Conjunto de montagem móvel com cilindros e compensação de altura para a instalação em pisos | |
| Carrinho de transporte para armação móvel para carga múltipla e armação móvel para carga múltipla para pratos – para o carregamento fácil fora do sistema de cocção | |
| Sistemas Finishing para banquetes | |
| Guia de inserção para armação móvel e armação móvel para pratos | |
| Carrinho de transporte para armação móvel para carga múltipla e armação móvel para carga múltipla para pratos - Padrão e com ajuste de altura | |
| Combi-Duo-Kit – para a montagem de um Combi-Duo para equipamentos a gás ou elétricos | |
| Blindagem térmica – para a instalação de um equipamento ao lado de uma fonte de calor, como um Grill | |
| Disjuntor de condensação –para desviar vapores para os sistemas de ar de exaustão existentes | |
| Cúpula de exaustão de vapores - somente para equipamentos elétricos | |
| Cobertura de condensação UltraVent Plus – somente para equipamentos elétricos | |
| Cobertura de condensação UltraVent – somente para equipamentos elétricos | |
| Elementos de proteção contra golpes adicionais para a HeavyDutyLine | |
| Pendrive USB RATIONAL – para a transmissão segura de programas de cocção e dados de HACCP | |
| VarioSmoker | |

Para obter um resultado de cozimento ideal, você encontra uma ampla oferta de acessórios de preparação, assim como mais informações no folheto de acessórios com o seu revendedor ou no endereço www.rational-online.com

| | |
|--------------|---|
| Planejadores | RATIONAL AG |
| | Rua Cincinato Braga, 500 – 1º Andar – Bela Vista, São Paulo – SP, CEP: 01333-010 Tel. +55 (11) 3372-3000 Fax +55 (11) 3372-3099 E-Mail: info@rational-online.com Visit us on the internet: www.rational-online.com |