

Folhas de dados

iCombi® Pro 10-2/1 E/G



Capacidade

- > 10 inserções longitudinais para acessório GN 2/1
- > Grades de suspensão removíveis padrão com distância de inserção de 68 mm
- > Grande seleção de acessórios para diferentes métodos de cocção como grelhar, refogar ou assar.
- > Para uso com acessórios GN 2/1, 1/1, 2/4

Modo Forno combinado

- > Cozinhar no vapor 30 °C – 130 °C
- > Ar quente 30 °C – 300 °C
- > Combinação de vapor e ar quente 30 °C a 300 °C

Designação

Sistema de cocção inteligente, interligável, com os modos Aves, Carne, Peixe, Alimentos com ovos/Sobremesa, Acompanhamentos/legumes, Produtos de panificação e Finishing e os métodos de cocção Saltear, Cozinhar, Assar e Grelhar.

- > Fornos combinados a vapor de acordo com a DIN 18866 (no modo manual).
 - > Para a maioria dos processos de cocção utilizados nas cozinhas industriais.
 - > Para utilização de vapor e ar quente, de forma individual, em sequência ou combinada.
- Os seguintes assistentes inteligentes estão disponíveis:

Assistentes inteligentes

iDensityControl  iProductionManager  iCookingSuite  iCareSystem⁺ 

iDensityControl

O iDensityControl é o gerenciamento climático inteligente do iCombi Pro. Por meio da combinação de sensores, sistema de aquecimento de alto desempenho e gerador de vapor fresco, bem como a desumidificação ativa, o clima adequado está sempre disponível na câmara de cocção. A circulação inteligente do ar garante a melhor distribuição de energia possível no alimento. Assim, é garantida uma produtividade excepcional com alta qualidade dos alimentos, uniformidade e com o menor consumo de energia.

iCookingSuite

O iCookingSuite é a inteligência de cocção do iCombi Pro. Para começar, o usuário seleciona, entre 7 modos de operação e/ou 4 métodos de cocção, o percurso de cocção adequado ao alimento. O resultado desejado do cozimento também é predefinido pelo usuário. O equipamento sugere ajustes para o efeito dourado e grau de cozimento. Os sensores inteligentes reconhecem o tamanho, a quantidade e o estado dos alimentos. Dependendo da evolução da cocção, todos os parâmetros de cocção importantes como a temperatura, o clima na câmara de cocção, a velocidade do ar e o tempo de cocção são ajustados com a precisão de segundos, para que o resultado desejado seja obtido. O resultado desejado selecionado é atingido com a melhor qualidade e no menor tempo possíveis. Se desejado, também é possível interferir no processo de cozimento e ajustar o resultado. O usuário pode mudar a qualquer momento para o iProductionManager ou para o modo manual. Com a iCookingSuite, o tempo, matérias-primas e energia podem ser economizados facilmente e sem esforço de controle com a qualidade alimentar padronizada.

iProductionManager

O iProductionManager organiza o processo de produção de forma inteligente e flexível. Isso inclui os produtos que serão preparados em conjunto em diferentes prateleiras, a sequência ideal dos alimentos e o monitoramento do andamento da cocção. O iProductionManager oferece suporte com orientações para carregar ou remover os alimentos. Dependendo do andamento da cozinha, as comandas (até 2 por camada) podem ser posicionadas livremente ou de acordo com um tempo-alvo determinado. De acordo com isso, o iProductionManager organiza a sequência dos alimentos e assume automaticamente os ajustes corretos. O usuário decide se os alimentos serão preparados com otimização de energia ou de tempo. Não são necessárias as atividades de monitoramento, e o tempo de trabalho e energia são economizados.

iCareSystem

O iCareSystem é o sistema inteligente de limpeza e descalcificação do iCombi Pro. Ele reconhece o nível de sujeira atual e o grau de calcificação e sugere o nível de limpeza ideal, assim como quantidade de produtos químicos, a partir de 9 programas de limpeza. A limpeza intermediária ultrarrápida limpa o iCombi Pro em apenas 12 minutos. Todos os programas de limpeza também podem ser realizados sem supervisão durante a noite. Com pouco consumo de produtos de conservação sem fosfato, água e energia, o iCareSystem é especialmente econômico e ecológico. Assim, o iCombi Pro está sempre higienicamente limpo sem precisar fazer trabalhos manuais e com o mínimo de custos.

Descrição e funções do equipamento

Funções inteligentes

- > Gerenciamento inteligente da climatização com medição, ajuste e regulagem percentual precisa da umidade.
- > A umidade real medida na câmara de cocção pode ser ajustada e acessada
- > Circulação de ar dinâmica na câmara de cocção, através de 2 ventiladores reversíveis inteligentes de alto desempenho, com 5 velocidades, controle inteligente e manualmente programáveis
- > Regulagem inteligente dos percursos de cocção com ajuste automático das etapas de cocção para obter o resultado desejado, p. ex., alcançar um dourado e um grau de cocção, de maneira segura e eficiente. Independentemente do usuário, tamanho e quantidade de itens cozinhados
- > Monitoramento com precisão de segundos e cálculo do nível de douramento, com base na reação de Maillard, para reproduzir resultados de cozimento ideais.
- > Acesso para interferir nos percursos de cozimento inteligentes ou comutação da iCookingSuite para o iProductionManager, para a maior flexibilidade.
- > Etapa de preparação mais inteligente para assar produtos de panificação
- > Programação individual intuitiva, por arrastar e soltar, de até 1.200 programas com até 12 etapas.
- > Transmissão simples de programas de preparação para outros sistemas de cocção, por meio da vinculação via nuvem segura com o ConnectedCooking ou pendrive
- > Ferramenta iProductionManager de planejamento e controle inteligente automatizado para a organização perfeita de diversos procedimentos de cozimento e carregamentos mistos. Fechamento automático de lacunas no planejamento. Otimização automática do tempo ou energia do planejamento e cozimentos com tempo-alvo, para iniciar ou finalizar o cozimento de alimentos no mesmo tempo.
- > Sinalização ótica de solicitações de carregamento e remoção através da econômica iluminação em LED
- > Retomada automática e finalização perfeita do procedimento de preparação, após quedas de energia com menos de 15 minutos de duração
- > O sistema de limpeza inteligente sugere programas de limpeza e a quantidade necessária de produtos de conservação, com base no nível de sujeira do sistema de cocção
- > Exibição do estado atual da limpeza, assim como do estado de calcificação
- > Controle inteligente do VarioSmoker (acessório) através de percursos de cozimento
- > Coberturas de condensação e exaustão (acessório) com adaptação à situação da potência de sucção e transmissão de mensagens de serviço.

Funções de cocção

- > Gerador de vapor de elevado desempenho para um vapor eficaz e a baixas temperaturas abaixo de 100°C
- > Função Power Steam: desempenho elevado de vapor selecionável para aplicações asiáticas
- > Sistema de separação de gordura integrado e sem manutenção, sem filtro de gordura adicional
- > Função Cool Down para o resfriamento rápido da câmara de cocção com resfriamento rápido adicional selecionável, por meio de pulverização de água
- > Sensor de temperatura de núcleo com 6 pontos de medição, assim como correção de falhas em caso de inserção incorreta. Auxílio de posicionamento opcional ou para produtos muito macios ou demasiado pequenos (acessório)
- > Cocção Delta-T para um preparo especialmente delicado com mínima perda de cocção
- > Vaporização exata, quantidade de água ajustável em 4 níveis na faixa de temperatura de 30 °C – 260 °C para ar quente ou combinação de vapor e ar quente
- > Indicação de temperatura digital ajustável em °C ou °F, indicação de valores nominais e reais
- > Indicação digital da umidade da câmara de cocção e tempo, indicação de valores nominais e reais
- > Formato de hora ajustável no formato de 24 horas ou am/pm
- > Relógio de tempo real de 24 horas, com ajuste automático do horário de verão para o de inverno, na conexão com ConnectedCooking
- > Pré-seleção automática da hora de início com possibilidade de ajuste de data e hora
- > Jato manual integrado com sistema automático de retração e função de pulverização ou jato individual
- > Iluminação em LED econômica e durável na câmara de cocção com reprodução de cores superior para o reconhecimento rápido do estado do alimento
- > Hotline gratuita para dúvidas técnicas e suporte a aplicações (ChefLine)

Segurança no trabalho e operacional

- > Limitador térmico eletrônico de segurança para o gerador de vapor e o aquecimento por ar quente
- > Freio da turbina do ventilador integrado
- > Temperatura de contato da porta da câmara de cocção de no máximo 73 °C
- > Utilização de pastilhas de detergente Active Green e Care (detergente sólido) para a segurança ideal no trabalho
- > Memória de dados HACCP e saída por meio de USB ou armazenamento e gerenciamento opcional na solução em rede baseada na nuvem ConnectedCooking
- > Testado de acordo com as normas nacionais e internacionais para uma operação autônoma
- > Altura de inserção não superior a 1,6 m na utilização de uma base inferior RATIONAL
- > Maçaneta de porta ergonômica com abertura para a direita/esquerda e função de fechar por impulso

Interligação em rede

- > Interface Ethernet com proteção de IP integrada para a conexão por cabo na solução de rede baseada na nuvem, o ConnectedCooking
- > Interface WLAN integrada para a conexão sem fio na solução de rede baseada na nuvem, o ConnectedCooking
- > Interface USB integrada para a troca de dados local
- > Gerenciamento central dos equipamentos, e de receitas, carrinho de compras, gestão de dados de HACCP, gerenciamento da manutenção através da solução de rede baseada na nuvem, a ConnectedCooking

Limpeza e conservação

- > Limpeza automática e sistema de conservação para a câmara de cozimento e o gerador de vapor independentes da pressão da rede
- > 9 programas de limpeza sem necessidade de supervisão, mesmo durante a noite, com limpeza e descalcificação automáticas do gerador de vapor fresco
- > Limpeza ultrarrápida em apenas 12 minutos para a produção higiênica, quase sem interrupções
- > Rotina de segurança automática após queda de energia, assegura uma câmara de cocção sem agentes de limpeza, mesmo após a interrupção da limpeza

- > Uso de pastilhas Active-Green e Care sem fosfato e fósforo
- > Instalação higiênica nivelada ao piso, sem pés, para limpeza simples e segura
- > Porta de câmara de cocção com 3 vidros e ventilação na parte traseira, revestimento especial que reflete o calor e vidros pivotantes para limpeza fácil
- > Material interno e externo de aço inoxidável DIN 1.4301, câmara de cocção com higiene perfeita, cantos arredondados e circulação de ar otimizada
- > Limpeza externa simples e segura graças às superfícies de vidro e aço inoxidável, assim como proteção contra jatos de água de todas as direções, graças à classe de proteção IPX5
- > Possibilidade de monitoramento da limpeza automática, através da solução de rede baseada na nuvem ConnectedCooking

Operação

- > Tela colorida TFT de 10,1 polegadas de alta resolução e tela sensível ao toque capacitiva com símbolos auto-explicativos para operação simples e intuitiva com controle por movimentos de passar ou deslizar os dedos
- > Solicitação acústica e exibição visual para as intervenções necessárias a serem realizadas pelo usuário
- > Roda de ajuste central com função de pressionar para seleção e confirmação de informações intuitiva
- > Mais de 55 idiomas ajustáveis para a interface de usuário e função de ajuda
- > Preferências de cocção básicas da cozinha específica do país podem ser selecionadas independentemente do idioma ajustado do equipamento. A seleção de outra cozinha específica de um país é possível
- > Parâmetros de cocção especialmente adaptados para alimentos internacionais ou específicos de um país podem ser selecionados e iniciados independentemente do idioma do equipamento selecionado
- > Função de busca abrangente em todos os percursos de cocção, exemplos de aplicação e ajustes
- > Ajuda sensível ao contexto, que exibe sempre o conteúdo atual da ajuda no conteúdo exibido da tela
- > Inicialização de exemplos de aplicação a partir da ajuda
- > Seleção fácil de percursos de cocção dentre 7 modos e/ou 4 métodos de cocção
- > Função de cockpit para exibição de informações sobre os processos dentro de um percurso de cocção
- > Individualização e controle de perfis de usuário e direitos de acesso para evitar erros de operação
- > Comunicação interativa de percursos de cocção, solicitações de ação, funções inteligentes e avisos com o Messenger

Instalação, manutenção e meio ambiente

- > Recomendamos a instalação profissional por técnicos certificados pela RATIONAL
- > Ligação fixa para água de escoamento permitida conforme SVGW
- > Adaptação ao local da instalação (altura através da NN) por meio de calibração automática
- > Operação possível sem custos de amaciamento de água e sem descalcificação manual adicional
- > Instalação nivelada com o piso e a parede graças à conexão na área de soquete *
- > Sistema de diagnóstico de serviço com exibição automática de mensagens de serviço, função de autoteste para a verificação ativa das funções do equipamento
- > Diagnóstico remoto através do ConnectedCooking pelo Parceiro de Serviço RATIONAL certificado
- > Garantia RATIONAL de 2 anos, incluindo peças, trabalho e deslocamento **
- > A manutenção regular é recomendada. O fabricante recomenda a realização da manutenção por um Parceiro de Serviço RATIONAL
- > Eficiência energética de acordo com a ENERGY STAR verificada e aprovada. Publicado em www.energystar.gov

* Consulte os detalhes no manual de instalação e do projetista

** São válidas condições, consulte a Declaração de garantia do fabricante em www.rational-online.com

Itens opcionais

- > Porta de câmara de cocção com batente esquerdo
- > MarineLine - Modelo para embarcações
- > SecurityLine – Versão de segurança/para presídios
- > MobilityLine – Modelo móvel
- > HeavyDutyLine – Modelo de alta capacidade de carga
- > Drenagem de gordura integrada
- > Pacote de armação móvel para carga múltipla
- > Conexão para sistema de otimização de energia
- > Conexão ao monitoramento da operação (contatos sem potencial)
- > Proteção para o painel de controle
- > Trava de segurança para a porta
- > Painel de controle bloqueável

Especificações técnicas

Dimensões e pesos

| Dimensões (L x A x P) | |
|---|-----------------------|
| Sistema de cocção (externo) | 1072 x 1014 x 975 mm |
| Sistema de cocção (total) | 1072 x 1064 x 1042 mm |
| Sistema de cocção com embalagem | 1175 x 1250 x 1155 mm |
| Máxima altura de trabalho da prateleira superior* | ≤ 1,60 m |

*em caso de uso de uma base RATIONAL correspondente

| Peso | |
|---|--------|
| Quantidade máxima de carga / Prateleira | 9 kg |
| Quantidade máxima de carga total | 90 kg |
| Peso Equipamento elétrico sem embalagem | 179 kg |
| Peso Equipamento elétrico com embalagem | 206 kg |
| Peso Equipamento a gás sem embalagem | 192 kg |
| Peso Equipamento a gás com embalagem | 219 kg |

Condições de conexão Sist. elétrico

| Tensão 3 AC 220 V | |
|-----------------------------------|----------|
| Valores de conexão Sist. Elétrico | 34,3 kW |
| Potência Operação a vapor | 32,94 kW |
| Potência Ar quente | 32,94 kW |
| Disjuntor | 100 A |
| Impedância de conexão | 0,09 Ω |
| Tipo RCD (DR) | B |

Condições de conexão Gás

| Gás liquefeito G31 | |
|--|----------------|
| Carga térmica nominal total | 40 kW |
| Carga térmica nominal Operação a vapor | 40 kW |
| Carga térmica nominal Operação com ar quente | 40 kW |
| Pressão de fluxo necessária para a conexão | 25 – 57,5 mbar |
| Gás natural H G20 | |
| Carga térmica nominal total | 40 kW |
| Carga térmica nominal Operação a vapor | 40 kW |

> Poderá encontrar informações técnicas abrangentes sobre o planejamento de cozinhas e instalação de equipamentos no manual do projetista e no manual de instalação em nosso portal de clientes.

Condições para a instalação

- > Se as fontes de calor operarem no lado esquerdo do equipamento, a distância mínima à esquerda tem de ser de 350 mm.
- > Deve-se atender às normas e prescrições locais e específicas do país correspondentes à instalação e à operação de equipamentos de cocção comerciais. Deve-se atentar também às normas e às regulamentações locais sobre dispositivos técnicos de exaustão de ar.
- > Para a utilização da ConnectedCooking deverá ser prevista uma tomada de rede RJ45 ou a possibilidade de vinculação em uma WLAN (IEEE 802.11 a/g/n). Para o melhor desempenho, deverá ser prevista uma taxa de dados de pelo menos 100 MB/s.

Autorizações



| Carga térmica nominal Operação com ar quente | 40 kW |
|--|--------------|
| Pressão de fluxo necessária para a conexão | 18 – 25 mbar |
| Gás natural L G25 | |
| Carga térmica nominal total | 40 kW |
| Carga térmica nominal Operação a vapor | 40 kW |
| Carga térmica nominal Operação com ar quente | 40 kW |
| Pressão de fluxo necessária para a conexão | 20 – 30 mbar |

Conexão de alimentação do gás: 3/4"
Outros tipos de gás e tensões a pedido

Condições de conexão Gás

| Tensão 2 AC 220 V | |
|------------------------|--------|
| Valores de conexão Gás | 1,5 kW |
| Disjuntor | 16 A |
| Tipo RCD (DR) | B |

Condições de conexão de água

| | |
|--|---------------|
| Entrada de água (mangueira pressurizada) respectivamente | 3/4" |
| Pressão da água (pressão do fluxo) respectivamente | 1,0 – 6,0 bar |
| Escoamento de água respectivamente | DN 50 |
| Máxima taxa de fluxo por sistema de cocção | 12 l/min |

Condições de conexão Exaustão e Carga térmica

| | |
|----------------------------------|--------|
| Carga térmica latente | 1763 W |
| Emissão de calor sensível | 2216 W |
| Nível de ruído (versão elétrica) | 58 dBA |
| Nível de ruído (versão a gás) | 63 dBA |

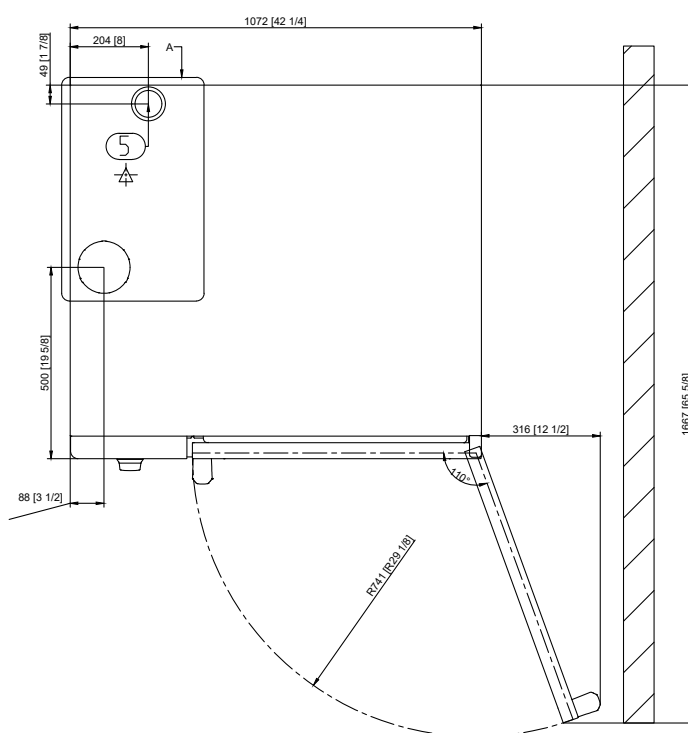
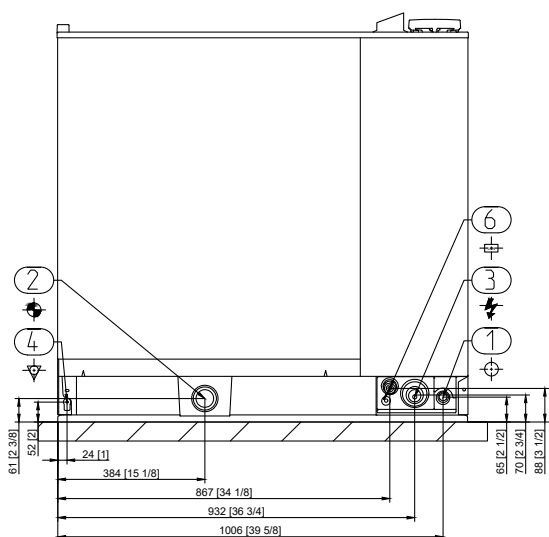
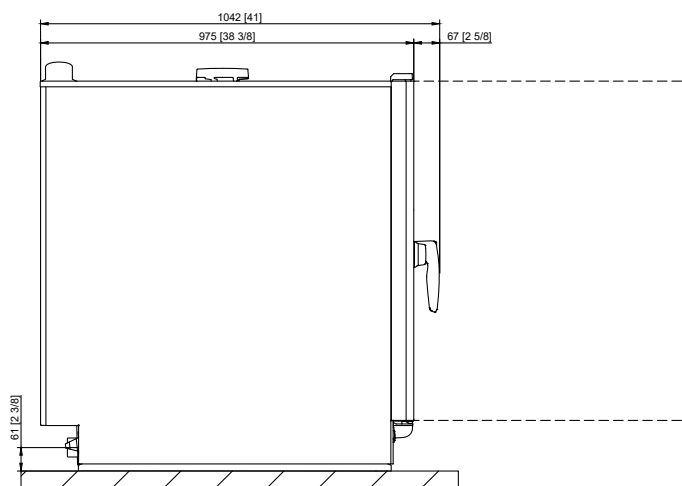
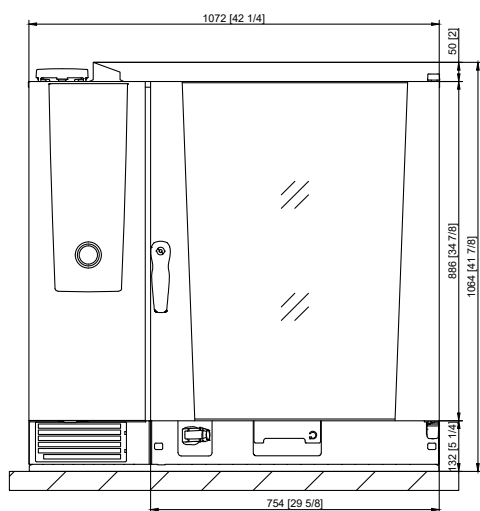
Condições de conexão Dados

| | |
|-------------------------|-------------------|
| Interface de dados LAN | RJ45 |
| Interface de dados WiFi | IEEE 802.11 a/g/n |

Distâncias mínimas na instalação

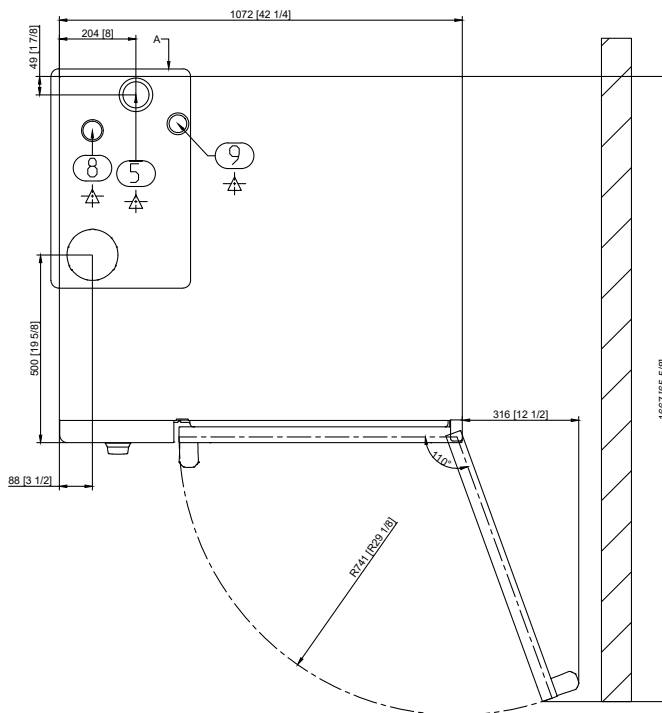
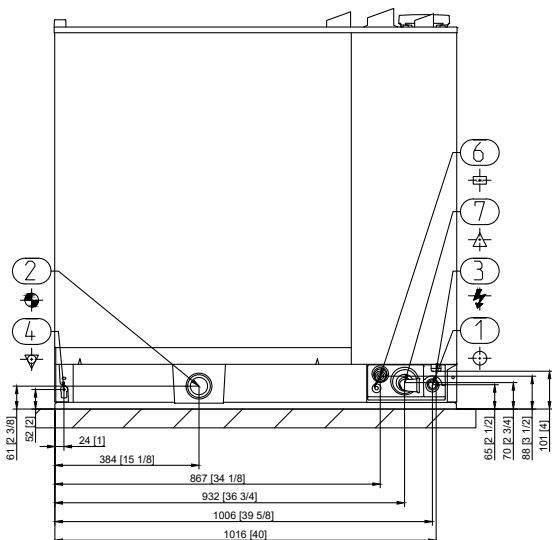
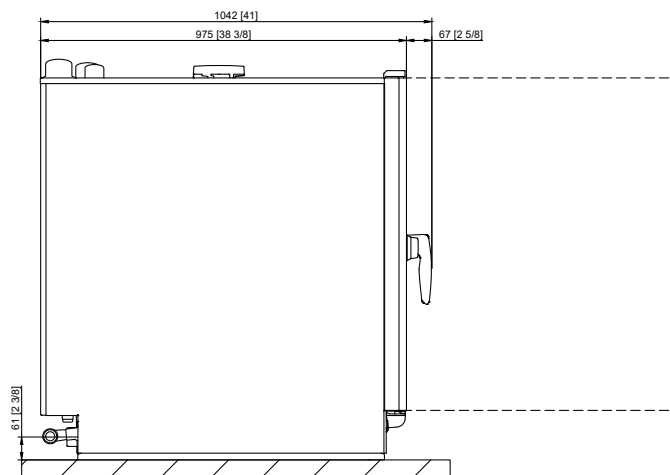
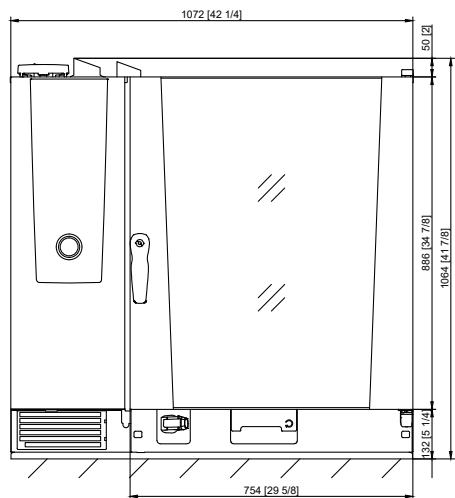
| Distância mínima | À esquerda | Atrás | À direita |
|------------------|------------|-------|-----------|
| Padrão | 50 mm | 0 mm | 50 mm |

Desenho técnico Sist. Elétrico



| | |
|---|--------------------------|
| 1 | Entrada de água |
| 2 | Saída de água |
| 3 | Conexão elétrica |
| 4 | Equalização de potencial |
| 5 | Tubo de respiro |
| 6 | Interface Ethernet |

Desenho técnico Gás



| | |
|---|----------------------------------|
| 1 | Entrada de água |
| 2 | Saída de água |
| 3 | Conexão elétrica |
| 4 | Equalização de potencial |
| 5 | Tubo de respiro |
| 6 | Interface Ethernet |
| 7 | Conexão de gás |
| 8 | Tubo de escape Gases (Vapor) |
| 9 | Tubo de escape Gases (Ar quente) |

Acessórios

| Acessórios | Número de item |
|---|----------------|
| Pastilhas de detergente RATIONAL Active Green – garantem o melhor desempenho na limpeza | |
| Pastilhas RATIONAL Care – impedem com eficiência a formação de depósitos de calcário | |
| Kit de instalação do equipamento | |
| Bases inferiores em diferentes versões - padrão com rodinhas ou pés fixáveis em aço inoxidável | |
| Conjunto de nivelamento para compensação de diferenças de altura e caídas na instalação em mesas e pisos | |
| Conjunto de montagem móvel com cilindros e compensação de altura para a instalação em pisos | |
| Carrinho de transporte para armação móvel para carga múltipla e armação móvel para carga múltipla para pratos – para o carregamento fácil fora do sistema de cocção | |
| Sistemas Finishing para banquetes | |
| Guia de inserção para armação móvel e armação móvel para pratos | |
| Carrinho de transporte para armação móvel para carga múltipla e armação móvel para carga múltipla para pratos - Padrão e com ajuste de altura | |
| Combi-Duo-Kit – para a montagem de um Combi-Duo para equipamentos a gás ou elétricos | |
| Blindagem térmica – para a instalação de um equipamento ao lado de uma fonte de calor, como um Grill | |
| Disjuntor de condensação –para desviar vapores para os sistemas de ar de exaustão existentes | |
| Cúpula de exaustão de vapores - somente para equipamentos elétricos | |
| Cobertura de condensação UltraVent Plus – somente para equipamentos elétricos | |
| Cobertura de condensação UltraVent – somente para equipamentos elétricos | |
| Elementos de proteção contra golpes adicionais para a HeavyDutyLine | |
| Pendrive USB RATIONAL – para a transmissão segura de programas de cocção e dados de HACCP | |
| VarioSmoker | |

Para obter um resultado de cozimento ideal, você encontra uma ampla oferta de acessórios de preparação, assim como mais informações no folheto de acessórios com o seu revendedor ou no endereço www.rational-online.com

| | |
|--------------|---|
| Planejadores | RATIONAL BRASIL |
| | Rua Cincinato Braga, 500 – 1º Andar – Bela Vista, São Paulo – SP, CEP: 01333-010 Tel. +55 (11) 3372-3000 Fax +55 (11) 3372-3099 E-Mail: info@rational-online.com Visit us on the internet: www.rational-online.com |