



Especificações

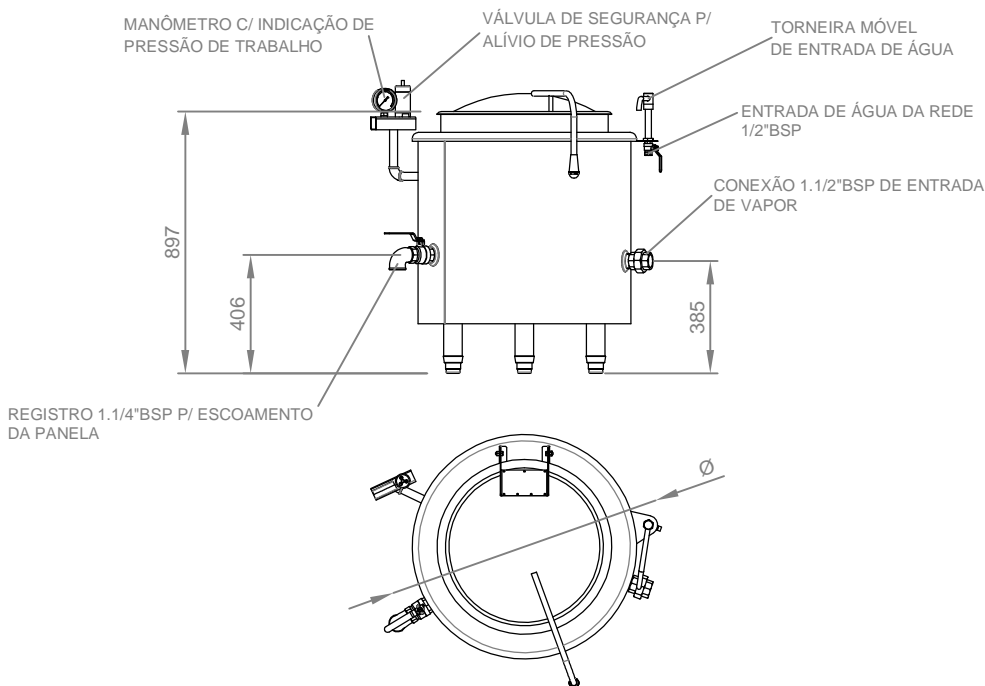


CVIL-200

- Construído em aço inoxidável AISI 304, liga 18.8;
- Panela interna de cocção e revestimento externo inteiramente em aço inoxidável com total isolamento térmica em mantas de lã de vidro;
- Tampa americana, dobradiça reforçada e cabo extensor em aço inoxidável com manipulô em baquelite;
- Estrutura e camisa de vapor extra reforçada em aço qualificado e tratado com revestimentos em primer anticorrosivo;
- Aquecimento a vapor direto através de caldeira geradora de vapor com funcionamento em **baixa pressão: 0,3 a 0,5 kgf/cm² (4 a 7 psi)**;
- Acompanha: válvula de escoamento, torneira giratória, válvula de admissão de vapor Ø1 1/2", válvula de segurança, manômetro e dreno de condensado;
- Equipado com uma válvula de segurança (modelo 100 litros);
- Equipado com duas válvulas de segurança (modelos 200, 300 e 500 litros);
- Pés tubulares em aço inoxidável ø1 1/2" com niveladores de altura em poliamida 6.0 (nylon).

Ficha Técnica

Modelo	Dimensões (mm) Ø x altura	Capacidade (Litros)	Consumo vapor (kg/h)	Preço (R\$)	IPI
CVIL-100	ø785 x 910	100	12	xxx	0%
CVIL-200	ø985 x 910	200	24	xxx	0%
CVIL-300	ø1180 x 910	300	36	xxx	0%
CVIL-500	ø1405 x 910	500	48	xxx	0%





Especificações

- Construído em aço inoxidável AISI 304, liga 18.8;
- Panela interna de cocção e revestimento externo inteiramente em aço inoxidável com total isolamento térmica em mantas de lã de vidro;
- Tampa em aço inoxidável auto clavada com válvula de segurança, equipada com torniquetes extra reforçados, fechamento hermético através de gaxeta de vedação em neoprene, sistema de abertura e fechamento composto por amortecedores especiais, cabo extensor em aço inoxidável com manípulo em baquelite.
- Estrutura e camisa de vapor extra reforçada em aço qualificado e tratado com revestimentos em primer anticorrosivo;
- Aquecimento a vapor direto através de caldeira geradora de vapor com funcionamento em **baixa pressão: 0,3 a 0,5 kgf/cm² (4 a 7 psi)**;
- Acompanha: válvula de escoamento, torneira giratória, válvula de admissão de vapor Ø1 1/2", válvula de segurança, manômetro e dreno de condensado;
- Equipado com uma válvula de segurança (modelo 100 litros);
- Equipado com duas válvulas de segurança (modelos 200, 300 e 500 litros);
- Pés tubulares em aço inoxidável ø1 1/2" com niveladores de altura em poliamida 6.0 (nylon).

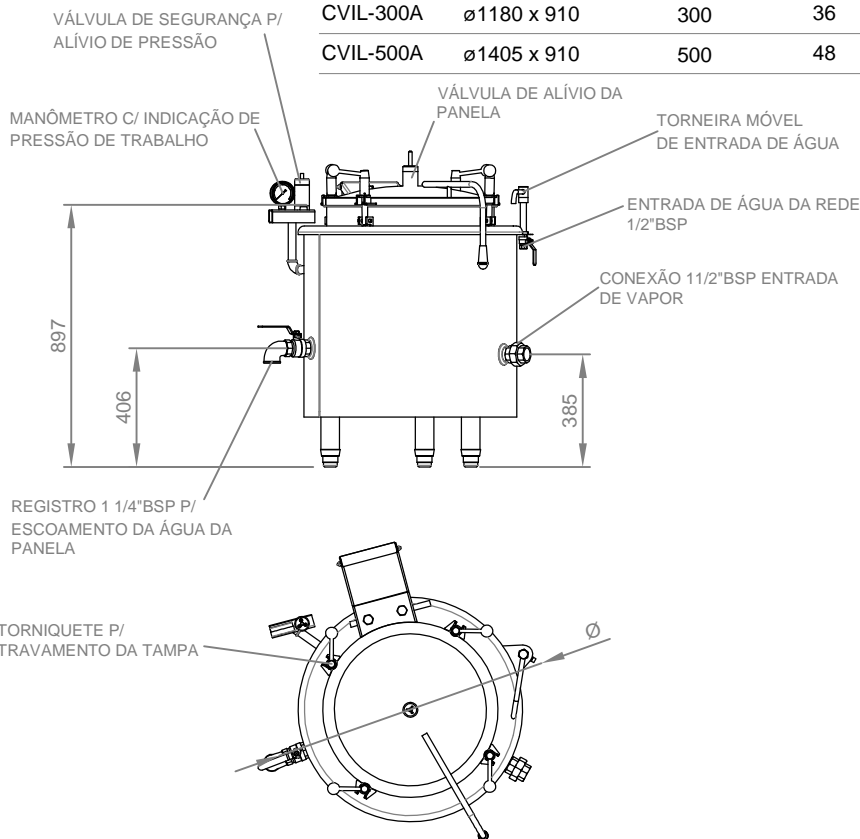


CVIL-200A

Ficha Técnica

Modelo	Dimensões (mm) Ø x altura	Capacidade (Litros)	Consumo vapor (kg/h)	Preço (R\$)	IPI
--------	------------------------------	------------------------	-------------------------	----------------	-----

CVIL-100A	ø785 x 910	100	12	xxx	0%
CVIL-200A	ø985 x 910	200	24	xxx	0%
CVIL-300A	ø1180 x 910	300	36	xxx	0%
CVIL-500A	ø1405 x 910	500	48	xxx	0%



REV.:00

Todos os direitos reservados.
 A Cozil se reserva ao direito de realizar modificações sem prévio aviso.
 Proibida a cópia parcial ou total ou reprodução comercial sem autorização de Cozil Equipamentos Industriais Ltda (Inciso I Artigo 29 Lei 9.610/98).

